

BOXSIDE LARGE PLUS G2

idéal pour
Caissons

Relief optimal
120
mm

Consommation
Module
7.2
Watt

Luminosité
800
Lumens

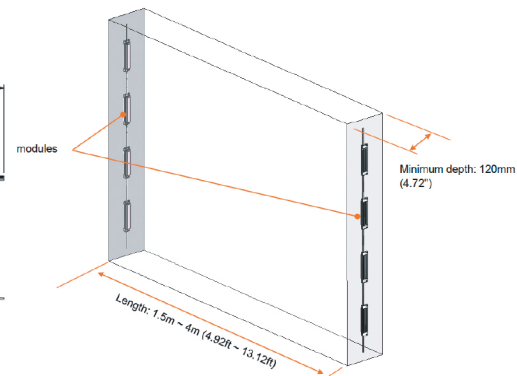
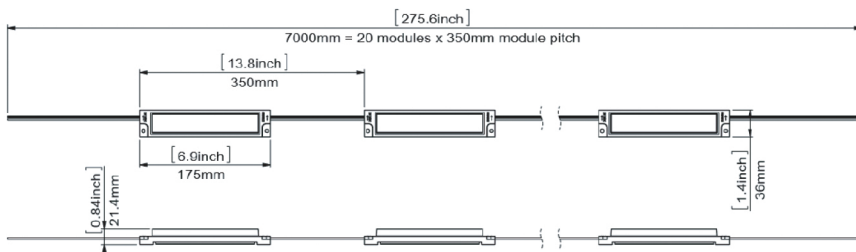
Angle
11°x77°

Nombre de
modules
4
par mètre

Étanchéité
IP67

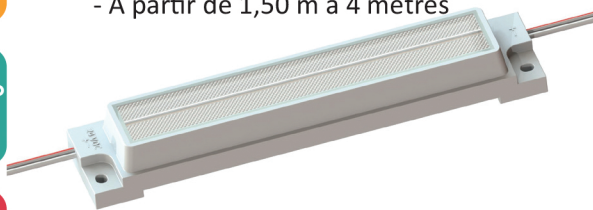
Durée de vie
70 000
Heures

Garantie
7 ans



Domaine d'application

- Signalisation
- Éclairage latérale pour caisson
- A partir de 1,50 m à 4 mètres



Avantages

- La conception innovante de l'optique permet une excellente homogénéité de l'éclairage.
- Longue durée de vie (LM79 - LM80)

Données techniques

- 24VDC
- 800 lm/module
- 111 lm/W
- Angle de diffusion 11° x 77°
- CE marked and UL listed

Paramètres

Caractéristiques

Voltage	24 Volts DC
Courant	Suivant longueur/Ampères
Consommation	7.2 W
Dimensions	(L) 175 x (l) 36 x (h) 21.4 mm.
Fixation	Adhésif 3M + fixation Ø 4mm
Température de fonctionnement	-25 / +55
Dimmeable	Oui
Angle de diffusion	11°x77°
Intensité lumineuse (lumens/module)	800 lumens
Efficacité lumineuse (lumens/w)	111 lumens
Température du blanc	6500°K
Câblage en série	16 max
Protection	IP 67*
Refroidissement / Régulation	PCB Aluminium - régulateurs
Durée de vie	70 000 heures
Profondeur mini pour un caisson double face	120 mm

Suivant la Norme XP C 61-551 (extrait) § 7.3.2.1 Ventilation : Les enveloppes doivent être suffisamment ventilées pour éviter les problèmes de condensation et surchauffe. § 7.4.1 Température maximum : la température maximum à l'intérieur de l'enseigne ne doit pas excéder la température maximale d'utilisation de tous les matériaux ou composants entrant dans sa fabrication, telle que spécifiée par les fournisseurs des matériaux. Il est donc impératif de prévoir des systèmes d'aération. Ne pas utiliser de colle à base de solvant. En cas d'installation en atmosphère saline (bord de mer ou autre...) il est nécessaire de protéger les modules. Dans le cas contraire la garantie de 5 ans ne pourra pas s'appliquer.

