

SM2-3



idéal pour

 Caissons
 et lettres

Relief optimal
30-200
 mm

Consommation
 Module
0.72
 Watt

Luminosité
72
 Lumens

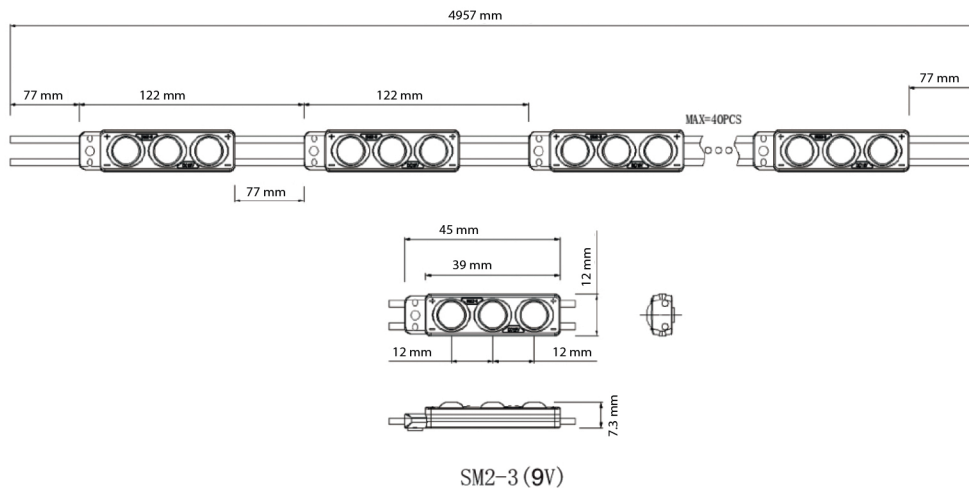
Angle
160

● Blanc froid

Étanchéité
IP65

Durée de vie
50 000
 Heures

**Garantie
 5 ans**



Paramètres	Caractéristiques
Voltage	12 Volts DC
Courant	0.052 Ampères
Consommation / module	0.72 W
Dimensions	(L) 122 x (l) 45 x (h) 7.3 mm.
Fixation	Clips trous \varnothing 3mm
Température de fonctionnement	-25 / +60
Module en série	40 Max
Angle de diffusion	160°
Intensité lumineuse (lumens/module)	72 lumens
Efficacité lumineuse (lumens/w)	100 lumens
Température du blanc	6500°K
Protection	IP 65*

Suivant la Norme XP C 61-551 (extrait) § 7.3.2.1 Ventilation : Les enveloppes doivent être suffisamment ventilées pour éviter les problèmes de condensation et surchauffe. § 7.4.1 Température maximum : la température maximum à l'intérieur de l'enseigne ne doit pas excéder la température maximale d'utilisation de tous les matériaux ou composants entrant dans sa fabrication, telle que spécifiée par les fournisseurs des matériaux. Il est donc impératif de prévoir des systèmes d'aération. Ne pas utiliser de colle à base de solvant. En cas d'installation en atmosphère saline (bord de mer ou autre...) il est nécessaire de protéger les modules. Dans le cas contraire la garantie de 5 ans ne pourra pas s'appliquer.

